

# Диссоциация двуокиси углерода в отпаянных волноводных $\text{CO}_2$ -лазерах с высокочастотным возбуждением

И.Г.Веснов, С.И.Мольков, В.А.Степанов, Е.Ф.Шишканов

*Представлена математическая модель, описывающая диссоциацию двуокиси углерода в отпаянных волноводных и щелевых  $\text{CO}_2$ -лазерах с ВЧ возбуждением. Проведена экспериментальная проверка теоретически рассчитанных степеней диссоциации  $\text{CO}_2$ . Теоретически и экспериментально показано, что при увеличении удельной мощности накачки вдвое степень диссоциации увеличивается на 5–10 %. Установлено, что степень диссоциации двуокиси углерода в лазерах со щелевой конструкцией разрядного канала примерно в 1.5 раза выше, чем в обычных волноводных лазерах.*

**Ключевые слова:** волноводные  $\text{CO}_2$ -лазеры, высокочастотная накачка, диссоциация  $\text{CO}_2$ .

## Введение

$\text{CO}_2$ -лазеры с ВЧ возбуждением активной среды находят все более широкое применение в ряде технологических и медицинских установок. По сравнению с возбуждением активной среды разрядом постоянного тока использование ВЧ накачки в  $\text{CO}_2$ -лазерах с выходной мощностью  $\sim 10$ –100 Вт позволяет получить более высокую мощность, снимаемую с единицы длины активного элемента [1], и обеспечить возможность безотказной работы отпаянного лазера в течение  $10^4$  ч и более [2]. Как отмечается в [3], высокие ресурсные возможности  $\text{CO}_2$ -лазеров с ВЧ возбуждением обусловлены, главным образом, существенным уменьшением распыления электродов.

Хорошо известно, что одним из основных механизмов, лимитирующих выходную мощность таких лазеров, является неизбежная диссоциация двуокиси углерода  $\text{CO}_2$  электронным ударом в плазме газового разряда. При этом в результате различных химических реакций, протекающих как в активном объеме, так и на поверхности разрядного канала, изменяется исходный химический состав активной среды за счет появления в ней монооксида углерода  $\text{CO}$ , молекулярного и атомарного кислорода. Концентрация азота  $\text{N}_2$  в разряде, согласно [4, 5], практически не меняется.

Кроме того, как указывается в работе [6], в разряде устанавливается динамическое равновесие  $2\text{CO}_2 \leftrightarrow 2\text{CO} + \text{O}_2$ , причем скорость восстановления  $\text{CO}_2$  зависит от свойств и температуры стенок разрядного канала, а также от количества адсорбированного ими кислорода. Таким образом, установление зависимости степени диссоциации молекул  $\text{CO}_2$  в отпаянных волноводных  $\text{CO}_2$ -лазерах с ВЧ возбуждением от параметров разряда, осо-

бенностей протекания гетерогенных реакций и т. д. представляет собой практически важную задачу.

В настоящей работе исследуется математическая модель, основанная на совместном решении уравнений непрерывности, кинетического уравнения Больцмана и уравнения теплопроводности и описывающая диссоциацию двуокиси углерода в отпаянных волноводных  $\text{CO}_2$ -лазерах. Модель позволяет рассчитывать в установившемся режиме концентрации молекул  $\text{CO}_2$ ,  $\text{CO}$ ,  $\text{O}_2$  и  $\text{O}$  в зависимости от исходного химического состава активной среды, параметров разряда, концентрации электронов в разряде, геометрии и особенностей конструкции разрядного канала, а также от материала стенок.

Проведены экспериментальные измерения степени диссоциации двуокиси углерода в  $\text{CO}_2$ -лазерах в зависимости от вкладываемой ВЧ мощности и конфигурации разрядного канала. При этом экспериментально измеренные степени диссоциации находятся в хорошем качественном и количественном согласии с теоретически рассчитанными.

## 1. Математическая модель, описывающая диссоциацию молекул $\text{CO}_2$

В рамках рассматриваемой модели мы будем исходить из следующих упрощающих предположений: 1) окислы азота в кинетике диссоциации не рассматриваются, т. к. константы скоростей их образования, а значит, и их концентрации, малы [5]; 2) вклад ионно-молекулярных реакций в установление химического состава нейтральных частиц пренебрежимо мал, поскольку концентрация заряженных частиц много меньше концентрации нейтральных компонент плазмы; 3) приэлектродные слои пространственного заряда не оказывают существенного влияния на кинетику гетерогенных реакций, протекающих на стенках разрядного канала.

Будем считать, что ВЧ поле приложено к плоским электродам шириной  $b$ , находящимся на расстоянии  $d$  друг от друга, а поверхности электродов эквипотенциальны (рис.1). Ввиду того, что период ВЧ колебаний

Рязанский государственный педагогический университет им. С.А. Есенина, кафедра общей физики, Россия, 390000 Рязань, ул. Свободы, 46

Поступила в редакцию 9 июня 1999 г.

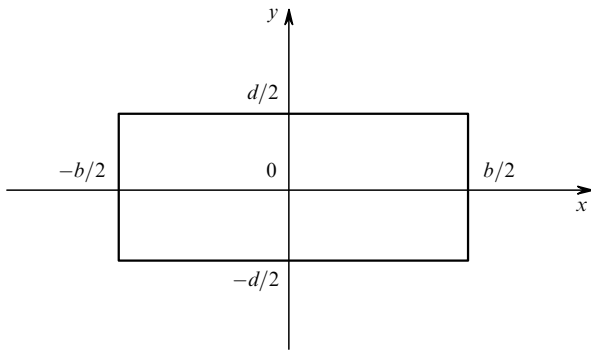


Рис.1. Схема разрядного промежутка.

много меньше характерных времен диссоциации, рекомбинации и диффузии нейтральных частиц, уравнение непрерывности для  $i$ -го компонента смеси стационарно и имеет вид

$$\frac{\partial}{\partial x} \left( D_i \frac{\partial N_i}{\partial x} \right) + \frac{\partial}{\partial y} \left( D_i \frac{\partial N_i}{\partial y} \right) + Q_i = 0, \quad (1)$$

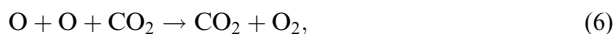
где  $N_i$  и  $D_i$  – концентрация и коэффициент диффузии  $i$ -го нейтрального компонента соответственно;  $Q_i$  – плотность источников частиц  $i$ -го сорта, образующихся и гибнущих в единице объема в результате химических реакций. Система (1) должна быть дополнена граничными условиями, отражающими образование и гибель частиц на стенках разрядного канала размером  $b \times d$ :

$$\begin{aligned} D_i \frac{\partial N_i}{\partial x} \Big|_{x=b/2} &= -D_i \frac{\partial N_i}{\partial x} \Big|_{x=-b/2} = P_{bi}, \\ D_i \frac{\partial N_i}{\partial y} \Big|_{y=d/2} &= -D_i \frac{\partial N_i}{\partial y} \Big|_{y=-d/2} = P_{di}. \end{aligned} \quad (2)$$

Тогда, усредняя (1) по сечению разрядного канала с учетом (2), получаем

$$\frac{2}{b} P_{bi} + \frac{2}{d} P_{di} + \langle Q_i \rangle = 0. \quad (3)$$

В кинетике диссоциации  $\text{CO}_2$  будем рассматривать следующие реакции:



Реакции (7) и (8) протекают на стенках разрядного канала.

Из большого числа гомо- и гетерогенных процессов реакции (4)–(8) были выбраны с учетом следующих соображений: 1) указанные реакции аналогичны тем, которые отражают основные механизмы рождения и гибели молекул  $\text{CO}_2$  и  $\text{O}$  в плазме тлеющего разряда в  $\text{CO}_2$  и подробно исследованы в [7]; 2) для этих реакций можно пре-

небредить гибелью  $\text{CO}_2$  и  $\text{O}_2$  в результате диссоциативного прилипания по сравнению с их гибелью в результате диссоциации прямым электронным ударом, т. к. константы скоростей реакций (4), (5) много больше констант скоростей реакций диссоциативного прилипания; 3) трехчастичные реакции типа  $\text{CO} + \text{O} + \text{M} \rightarrow \text{CO}_2 + \text{M}$ , протекающие в активном объеме, не учитываются ввиду малости соответствующих констант [8], а из всех реакций типа  $\text{O} + \text{O} + \text{M} \rightarrow \text{O}_2 + \text{M}$  была выбрана реакция (6) как реакция с наибольшей константой скорости ее протекания [7]. При этом необходимость учета реакций (7), (8) продиктована тем, что именно реакции гетерогенной рекомбинации на стенках разрядного канала играют основную роль в формировании химического состава активной среды [6]. Очевидно, что константы скоростей реакций (7) и (8) зависят от температуры и сорбционных свойств стенок. В свою очередь, сорбционные свойства определяются как материалом стенок, так и состоянием их поверхности.

Следует отметить, что данные по константам скоростей реакций (7), (8) весьма скудны, поэтому в связи с отсутствием необходимой информации будем использовать в модели результаты, полученные в [7] для молибденового стекла. В этом случае выражения для потоков рекомбинации  $P$ , соответствующих реакциям (7) и (8), имеют вид

$$P_7 = k_7 [\text{O}][\text{CO}], \quad (9)$$

$$P_8 = k_8 [\text{O}]/[\text{CO}], \quad (10)$$

где  $k_7$  и  $k_8$  приведены в [7]. Обозначая константы скоростей реакций (4), (5), (6) соответственно  $k_4, k_5, k_6$  и полагая, что все четыре стенки разрядного канала изготовлены из одного и того же материала, преобразуем систему уравнений (3) для  $\text{CO}_2$  и  $\text{O}_2$  с учетом (4)–(10) к следующему виду:

$$\frac{2(b+d)}{bd} k_7 [\text{O}]_w [\text{CO}]_w - \langle k_4 n_e [\text{CO}_2] \rangle = 0, \quad (11)$$

$$\frac{2(b+d)}{bd} k_8 \frac{[\text{O}]_w}{[\text{CO}]_w} + \langle k_6 [\text{O}]^2 [\text{CO}_2] \rangle - \langle k_5 n_e [\text{O}_2] \rangle = 0, \quad (12)$$

где  $n_e$  – концентрация электронов;  $[\text{O}]_w$  и  $[\text{CO}]_w$  – пристеночные концентрации  $\text{O}$  и  $\text{CO}$ . Рассматривая  $n_e$  в (11) и (12) как параметр и заменяя усреднение по сечению средними по сечению значениями концентраций, получаем

$$\frac{2(b+d)}{bd} k_7 [\text{O}]_w [\text{CO}]_w - k_4 n_e [\text{CO}_2] = 0, \quad (13)$$

$$\frac{2(b+d)}{bd} k_8 \frac{[\text{O}]_w}{[\text{CO}]_w} + \quad (14)$$

$$+ k_6 [\text{O}]^2 [\text{CO}_2] - k_5 n_e [\text{O}_2] = 0.$$

При наличии в разрядном канале только двух диэлектрических стенок коэффициент  $2(b+d)/bd$  в уравнениях (13), (14) заменяется на коэффициент  $2/b$  или  $2/d$ .

Система уравнений (13), (14) должна быть дополнена уравнениями баланса для углерода и кислорода [9]:

$$[\text{CO}_2] + [\text{CO}] = [\text{CO}_2]^*, \quad (15)$$

$$\frac{[\text{CO}_2] + [\text{CO}]}{2[\text{CO}_2] + [\text{CO}] + 2[\text{O}_2] + [\text{O}]} = \frac{1}{2}, \quad (16)$$

где  $[\text{CO}_2]^*$  – исходная концентрация CO<sub>2</sub>. Решая систему уравнений (13)–(16), можно найти концентрации CO<sub>2</sub>, CO, O<sub>2</sub> и O в активной среде, а также степень диссоциации  $\alpha$  двуокиси углерода, определяемую соотношением

$$\alpha = \frac{[\text{CO}_2]^* - [\text{CO}_2]}{[\text{CO}_2]^*}. \quad (17)$$

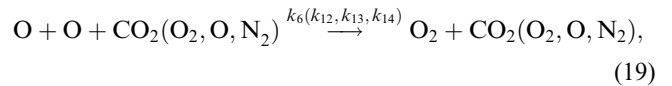
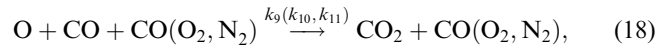
Строго говоря, в литературе встречаются два различных определения степени диссоциации. Согласно одному из них, степень диссоциации – это относительная убыль молекул CO<sub>2</sub>, что соответствует формуле (17). Согласно другому,  $\alpha = [\text{CO}]/([\text{CO}] + [\text{CO}_2])$ . Однако при соблюдении баланса по углероду (15), что было нами экспериментально установлено, эти два определения совпадают. Использовать формулу (17) удобно и с той точки зрения, что при экспериментальном определении степени диссоциации на основе данных масс-спектрометрического анализа состава активной среды не требуется масс-спектрометр с высоким (более 5000) разрешением по массам. Такая высокая разрешающая способность необходима для идентификации массовых пиков, соответствующих N<sub>2</sub> и CO, при определении степени диссоциации по другой формуле.

Очевидно, что расчет степени диссоциации на основе решения системы уравнений (13)–(16) представляет собой самосогласованную задачу. Это обусловлено тем, что константы  $k_4$  и  $k_5$ , рассчитываемые на основе функции распределения электронов по энергиям (ФРЭЭ), зависят от химического состава рабочей газовой смеси. Данная задача решалась методом последовательных приближений. На первом этапе константы  $k_4$  и  $k_5$  рассчитывались на основе ФРЭЭ в исходной смеси газов. Затем они подставлялись в систему (13)–(16), из решения которой определялся химический состав активной среды в первом приближении.

На втором этапе константы  $k_4$  и  $k_5$  рассчитывались на основе ФРЭЭ в смеси газов, состав которой был уже определен в первом приближении, и опять подставлялись в систему (13)–(16). После этого определялся химический состав активной среды во втором приближении, и итерационный процесс продолжался вновь до тех пор, пока разность между степенями диссоциации на двух последних итерациях не превышала 0.001. При расчете ФРЭЭ на основе решения кинетического уравнения Больцмана сечения взаимодействия электронов с молекулами CO<sub>2</sub>, N<sub>2</sub>, O<sub>2</sub>, CO, O, Xe и He были взяты из работ [10], [11], [12], [13], [14], [15] и [11] соответственно. Сечения диссоциации молекул CO<sub>2</sub> и O<sub>2</sub> электронным ударом были взяты из [7]. Распределение температуры в разрядном канале рассчитывалось так же, как и в работе [16]. Параметр  $E/p$ , где  $E$  – среднеквадратичная напряженность электрического поля в плазме, а  $p$  – давление газовой смеси, в зависимости от мощности ВЧ накачки определялся согласно методике, изложенной в [17].

При расчете степени диссоциации  $\alpha$  в отпаянных CO<sub>2</sub>-лазерах со щелевой конструкцией разрядного канала система уравнений (3) для CO<sub>2</sub> и O<sub>2</sub> принимает другой

вид. Это связано с тем, что при отсутствии диэлектрических стенок реакции (7) и (8) на металлических электродах большой площади протекают неэффективно, вследствие чего первый и второй члены уравнения (3) отсутствуют. При этом в установлении химического состава нейтральных компонентов плазмы основную роль начинают играть объемные процессы. В этом случае будем рассматривать следующие реакции:



где константы скоростей реакций  $k_9, k_{10}, k_{11}$  приведены в [18],  $k_6$  – в [7],  $k_{12}, k_{13}, k_{14}$  – в [8]. Тогда с учетом указанных реакций уравнения (13), (14) преобразуются соответственно к виду

$$k_9[\text{O}][\text{CO}] + k_{10}[\text{O}][\text{CO}][\text{O}_2] + k_{11}[\text{O}][\text{CO}][\text{N}_2] - k_4 n_e [\text{CO}] = 0, \quad (20)$$

$$k_6[\text{O}]^2[\text{CO}_2] + k_{12}[\text{O}]^2[\text{O}_2] + k_{13}[\text{O}]^3 + k_{14}[\text{O}]^2[\text{N}_2] - k_5 n_e [\text{O}_2] = 0. \quad (21)$$

Система уравнений (15), (16), (20), (21), как и система (13)–(16), описывает самосогласованную задачу, процедура решения которой представлена выше.

## 2. Особенности конструкции лазеров

Нами были исследованы волноводные лазеры различных конструкций (лазеры 1–4). В волноводных лазерах 1, 2 были использованы металлокерамические волноводы квадратного сечения 2.2 × 2.2 мм. Резонаторы лазеров имели U-образную конфигурацию, образованную тремя высокоотражающими и одним светоделительным плоскими зеркалами. Из них два глухих зеркала использовались в качестве поворотных и обеспечивали поворот на 180° и параллельный перенос пучка внутри резонатора.

Разрядная структура была образована одним центральным электродом, на который подавалось ВЧ напряжение, двумя диаметрально противоположными заземленными электродами и двумя боковыми керамическими пластинами. Рабочие поверхности центрального и заземленных электродов, а также керамики для уменьшения волноводных потерь были отполированы. Общая длина разрядных каналов составляла 580 мм. В качестве материала электродов использовался сплав алюминия. На рабочие поверхности электродов лазера 2 наносились тонкие (~2 мкм) пленки Al<sub>2</sub>O<sub>3</sub>.

Лазеры 3, 4 имели щелевую конфигурацию разрядного канала, образованного двумя охлаждаемыми водой коваровыми электродами с размерами активной области 2.5 × 30 × 230 и 2.5 × 40 × 280 мм соответственно. Оптический резонатор, устойчивый в перпендикулярном плоскости электродов сечении и неустойчивый в направлении ширины щели, был образован двумя высокоотражаю-

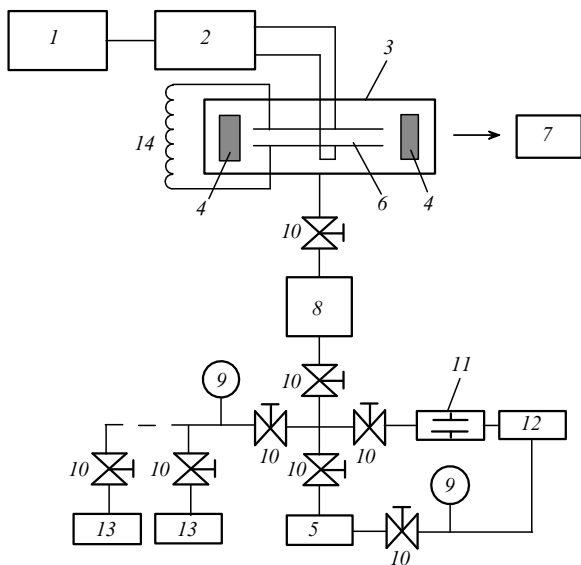


Рис.2. Схема экспериментальной установки:

1 – ВЧ генератор; 2 – согласующее устройство; 3 – исследуемый лазер; 4 – зеркала резонатора; 5 – система откачки; 6 – разрядная структура; 7 – измеритель мощности; 8 – отборник проб; 9 – вакуумметры; 10 – вакуумные вентили; 11 – натекатель; 12 – анализатор масс-спектрометра; 13 – газовые баллоны; 14 – корректирующая индуктивность.

щими зеркалами (выпуклое и вогнутое), размещенными конфокально. Излучение выводилось из резонатора лазеров за счет дифракции на краю выпуклого зеркала. Более подробное описание конструктивных особенностей лазеров приведено в [17].

Для накачки лазеров использовался ВЧ генератор с выходной мощностью до 600 Вт на частоте 81.36 МГц. Генератор соединялся с лазерной головкой с помощью коаксиального кабеля с волновым сопротивлением 50 Ом. Эффективная передача ВЧ энергии в плазму обеспечивалась согласующим устройством, выполненным либо по автотрансформаторной схеме (лазеры 1, 2), либо на четвертьволновых трансформаторах [17] (лазеры 3, 4).

### 3. Условия эксперимента

С помощью вентилях лазеры подключались к высоковакуумной системе, схема которой приведена на рис.2. Химический состав активной среды анализировался масс-спектрометрическим газовым анализатором типа МИ-1201. Перед каждым экспериментом проводилась термовакуумная обработка лазеров, заключающаяся в откачке их вакуумных объемов в течение 12 ч при температуре обезгаживания 120°C. Масс-спектрометрический анализ газов, выделяющихся из стенок, показал, что остаточный газ большей частью состоит из паров воды.

Температура обезгаживания лимитируется термостойкостью диэлектрических покрытий оптических элементов лазеров. В конце обработки давление остаточных газов не превышало  $1 \cdot 10^{-8}$  Тор. Давление остаточных газов в камере источника ионов анализатора было менее  $6 \cdot 10^{-9}$  Тор. Лазеры заполнялись смесью газов, давление которой контролировалось вакуумметром с погрешностью  $\pm 0.5\%$ . Перед началом измерений проводилась калибровка анализатора для всех газов, присутствия которых можно было ожидать в работающих лазерах.

$W_p$ (Вт/см <sup>2</sup> )	Лазер 1		Лазер 2		Лазер 3		Лазер 4	
	$\alpha_{\text{theor}}$	$\alpha_{\text{exp}}$	$\alpha_{\text{theor}}$	$\alpha_{\text{exp}}$	$\alpha_{\text{theor}}$	$\alpha_{\text{exp}}$	$\alpha_{\text{theor}}$	$\alpha_{\text{exp}}$
5.07	–	–	–	–	0.597	0.73	–	–
5.36	–	–	–	–	–	–	0.601	0.82
7.84	0.451	0.61	0.333	0.49	–	–	–	–
11.75	0.464	0.65	0.342	0.54	–	–	–	–
15.67	0.472	0.66	0.353	0.56	–	–	–	–

### 4. Результаты измерений и их обсуждение

В таблице представлены теоретически рассчитанные и экспериментально измеренные степени диссоциации  $\alpha$  в зависимости от удельной (на единицу площади электродов) мощности ВЧ накачки  $W_p$  в лазерах 1, 2 при общем давлении  $p = 100$  Тор и составе газовой смеси  $\text{CO}_2:\text{N}_2:\text{He}:\text{Xe} = 6:3.75:25:2$  и в лазерах 3, 4 при  $p = 60$  Тор и  $\text{CO}_2:\text{N}_2:\text{He}:\text{Xe} = 1:1:3:0.3$ . В экспериментах было учтено, что согласно [16] для поддержания оптимального теплового режима активной среды удельная мощность накачки в щелевых лазерах должна быть в два с лишним раза меньше, чем в волноводных лазерах с квадратным сечением разрядного канала.

Из таблицы видно, что теоретически рассчитанные и экспериментально измеренные степени диссоциации находятся в хорошем качественном и количественном согласии. Результаты расчета подтвердили тот экспериментальный факт, что при увеличении мощности накачки вдвое степень диссоциации возрастает незначительно (на 5–10%). Объяснить это можно тем, что по мере роста  $W_p$  температура газа  $T$  в разрядном канале растет, а напряженность электрического поля  $E$  в центральной части ВЧ разряда уменьшается [17]. Поскольку давление в газовом объеме лазера выравнивается, плотность нагретого газа  $N$  меньше, чем плотность холодного газа  $N_0$  в дополнительном объеме лазера, где температура газа равна температуре охлаждаемых электродов  $T_0 = 293$  К. При этом  $p \sim N_0 T_0 = NT = \text{const}$ , а константы скоростей диссоциации, рассчитываемые на основе ФРЭЭ, зависят от параметра  $ET$ , поэтому рост данных констант за счет увеличения  $T$  частично компенсируется их уменьшением в результате уменьшения  $E$  в плазме.

Из эксперимента следует, что при использовании волноводного канала с четырьмя диэлектрическими стенками степень диссоциации на 20–25% ниже, чем при использовании волновода, имеющего лишь две боковые керамические стенки. Теоретически и экспериментально установлено, что наибольшие степени диссоциации соответствуют случаю формирования разрядного канала без диэлектрических стенок (щелевая структура, образованная двумя металлическими электродами). Последние два обстоятельства физически связаны с тем, что металлические поверхности, в отличие от керамических (диэлектрических), практически не адсорбируют кислород, затрудняя тем самым протекание реакций (7) и (8).

Несмотря на снижение в щелевых  $\text{CO}_2$ -лазерах удельной вкладываемой мощности более чем в два раза по сравнению с таковой в волноводных лазерах [16], степень диссоциации в щелевых  $\text{CO}_2$ -лазерах чрезвычайно высока ( $\alpha = 0.73 - 0.82$ ), что не позволяет в полной мере реализовать в них более высокий энергоэффект [16] по сравнению с волноводными лазерами. По этой причине для снижения степени диссоциации в таких лазерах целесо-

образно использовать объемные катализаторы (например, из золота), способствующие регенерации CO<sub>2</sub>.

Однако необходимо отметить, что теоретически рассчитанные степени диссоциации оказались несколько ниже экспериментально измеренных. Это объясняется, во-первых, отсутствием точных данных о концентрации электронов (везде в расчетах полагалось, что  $n_e = 10^{11}$  см<sup>-3</sup>). Во-вторых, из-за отсутствия необходимых данных о скоростях протекания гетерогенных реакций на керамических поверхностях были использованы соответствующие данные для молибденового стекла.

В-третьих, в математической модели, описывающей диссоциацию CO<sub>2</sub>, не учитываются процессы, которые ограничивают время работы отпаянного CO<sub>2</sub>-лазера. Существуют два основных таких процесса: безвозвратный уход кислорода из активной среды, связанный с окислением металлических электродов и элементов вакуумной оболочки лазера, и безвозвратный уход СО из активного объема, связанный с тем, что большинство материалов в разряде образуют комплексные соединения (карбонилы) [10]. Оба этих процесса смещают равновесие реакции  $2\text{CO}_2 \leftrightarrow 2\text{CO} + \text{O}_2$  вправо, что приводит к увеличению степени диссоциации.

## Заключение

В настоящей работе представлена математическая модель, описывающая диссоциацию молекул CO<sub>2</sub> в волноводных CO<sub>2</sub>-лазерах с ВЧ возбуждением, которая основана на совместном решении уравнений непрерывности, уравнения теплопроводности и кинетического уравнения Больцмана. Теоретически и экспериментально показано: 1) при увеличении мощности накачки вдвое степень диссоциации увеличивается на 5–10 %, т. к. при этом изменение параметра  $ET$  в плазме, определяющего константу скорости диссоциации, невелико; 2) степень диссоциации при использовании волноводного канала с четырьмя диэлектрическими стенками на 20–25 % ниже, чем в случае волновода, имеющего лишь две боковые керамические стенки, а степень диссоциации в лазерах со щелевой конструкцией разрядного канала, образован-

ного двумя металлическими электродами, приблизительно в 1.5 раза выше, чем в волноводных лазерах.

Работа выполнена при содействии Министерства образования РФ (грант № 97-0-5.1-74).

1. He D., Hall D.R. *Appl. Phys. Letts*, **43**, 726 (1983).
2. McArthur B.A., Tulip J. *Rev. Sci. Instrum.*, **59**, № 5, 712 (1988).
3. Laakmann P. *Proc. SPIE*, **247**, 74 (1980).
4. Smith A.L.S. *Phys. Letts A*, **27**, 432 (1968).
5. Волченко В.И., Комаров В.Н., Очкин В.Н. *Препринт ФИАН № 235* (М., 1981).
6. Елецкий А.В., Смирнов Б.М. *Газовые лазеры* (М., Атомиздат, 1971).
7. Словецкий Д.И. *Механизмы химических реакций в неравновесной плазме* (М., Наука, 1980).
8. Смит К., Томсон Р. *Численное моделирование газовых лазеров* (М., Мир, 1981).
9. Очкин В.Н. *Труды ФИАН*, **78**, 3 (1974).
10. Виттеман В. *CO<sub>2</sub>-лазер* (М., Мир, 1990).
11. Хаксли Л., Кромптон Р. *Диффузия и дрейф электронов в газах* (М., Мир, 1977).
12. Исламов Р.Ш., Кочетов И.В., Певгов В.Г. *Препринт ФИАН № 169* (М., 1977).
13. Конев Ю.Б., Кочетов И.В., Марченко В.С., Певгов В.Г., Шарков В.Ф. *Препринт ИАЭ № 2810* (М., 1977).
14. Власов М.Н., Кочетов И.В., Певгов В.Г., Телегин В.А. *Препринт ИЗМИРАН, № 25 (338)* (М., 1981).
15. Баранов В.Ю., Борисов В.М., Высикайло Ф.И. *Препринт ФИАН № 3080* (М., 1979).
16. Веснов И.Г., Мольков С.И., Степанов В.А., Шишканов Е.Ф. *Квантовая электроника*, **27**, 55 (1999).
17. Шишканов Е.Ф. *Автореф. канд. дис.* (Рязань, РГПУ, 1998).
18. Кондратьев В.Н. *Константы скорости газозных реакций* (М., Наука, 1970).

**I.G.Vesnov, S.I.Mol'kov, V.A.Stepanov, E.F.Shishkanov. Dissociation of carbon dioxide in sealed-off RF-excited waveguide CO<sub>2</sub> lasers.**

A mathematical model is presented which describes the dissociation of carbon dioxide in sealed-off waveguide and slit-gap CO<sub>2</sub> lasers employing RF pump. An experimental verification is made of the degree of CO<sub>2</sub> dissociation calculated theoretically. It was shown theoretically and experimentally that the degree of dissociation of carbon dioxide increases by 5–10 % with a twofold increase in specific pump power. It was determined that the degree of CO<sub>2</sub> dissociation in lasers with a discharge channel of slit design is approximately 1.5 times higher than in conventional waveguide lasers.