

# Исследование характеристик оптически просветленной бумаги с помощью оптической когерентной томографии

Т.Фабрициус, Э.Алароусу, Т.Прикяри, Ю.Хаст, Р.Мюллыля

*Вследствие сильнорассеивающих свойств бумаги максимальная глубина визуализации оптическими методами, такими как оптическая когерентная томография (ОКТ), является ограниченной. В данной работе исследуется влияние уменьшения относительного показателя преломления на увеличение глубины визуализации методом ОКТ в бумаге. В связи с этим проведены эксперименты с четырьмя просветляющими (иммерсионными) жидкостями (этанол, 1-пентанол, глицерин и бензиловый спирт) с коэффициентами преломления в интервале 1.359–1.538. Исследовано распространение низкокогерентного света в образцах офисной бумаги, результаты которого показывают, что бензиловый спирт обеспечивает наилучшее увеличение глубины визуализации, обладая при этом малой скоростью испарения, удовлетворительной для решения поставленной задачи. Построенные изображения поперечного сечения образцов бумаги наглядно демонстрируют, что при оптическом просветлении максимальная глубина визуализации существенно увеличивается. Информация о поверхностях образца бумаги может быть получена наравне с информацией о ее внутренней структуре.*

**Ключевые слова:** когерентность света, оптическая когерентная томография, глубина визуализации, исследование бумаги, оптическое просветление.

## 1. Введение

Структура бумаги представляет собой стохастическую сеть волокон, но поскольку длина волокон не превышает толщины образца бумаги, эту сеть можно рассматривать как плоскую и практически двумерную. Данную двумерную структуру можно использовать для определения ряда параметров, а косвенно – трехмерных характеристик бумаги, например ее пористости. Информация об этом параметре необходима для того, чтобы улучшить качество бумаги [1]. До настоящего времени исследования структуры бумаги были ограничены из-за отсутствия быстрых неразрушающих и недорогих методов получения изображения микро- и макроструктур. Традиционные методики, основанные на ультразвуковых, рентгеновских и магнитно-резонансных методах получения изображения [2–4], достаточно трудоемки и дорогостоящи, однако в последние годы доступность недорогих лазеров дала импульс к развитию оптических методов, таких как низкокогерентная интерферометрия, оптическая когерентная томография (ОКТ), оптическая когерентная микроскопия и конфокальная лазерная сканирующая микроскопия. Все эти методы уже давно используются в медицине для получения структурных изображений, но мало применяются в бумажной промышленности из-за сложности распространения света в такой рассеивающей

среде, как бумага, что выражается в когерентных процессах многократного рассеяния, снижающих разрешение и контраст изображений [5–10].

С оптической точки зрения бумага является сильно-рассеивающей анизотропной средой. На практике это означает, что при характерной толщине бумаги 0.1 мм средняя длина пробега света в образце составляет примерно 1–10 мм. Поскольку эта зигзагообразная траектория охватывает большое число актов рассеяния, свет будет сильно-рассеянным. В методе ОКТ наиболее информативными являются, в основном, однократно рассеянные назад фотоны. К сожалению, их число уменьшается с увеличением глубины сканирования. Таким образом, использование метода ОКТ часто дает неудовлетворительные результаты и ограничено для сильно-рассеивающих сред глубиной 1–2 мм [1, 11–13].

Целью данной работы является исследование возможности эффективного применения ОКТ для изучения бумаги, поиск подходящей просветляющей жидкости и экспериментальная демонстрация того, что, как и в медицинских приложениях, добавление просветляющей жидкости значительно увеличивает глубину визуализации при исследовании бумаги методом ОКТ.

## 2. Оптическая когерентная томография

Оптическая когерентная томография является методом получения изображений поперечного сечения исследуемого объекта с помощью низкокогерентного оптического источника, визуализирующего микроструктуру материалов. В ОКТ используется интерферометр для измерения с высоким пространственным разрешением (менее 10 мкм) и чувствительностью (более 100 дБ) света, отраженного от рассеивающих структур. Этот метод изначально был развит для получения изображений таких би-

Перевел с англ. М.Ю.Кириллин.

T.Fabritius, E.Alarousu, T.Prykäri, J.Hast, R.Myllylä. Department of Electrical and Information Engineering, Optoelectronics and Measurement Techniques Laboratory, University of Oulu, P.O. Box 4500, 90014 University of Oulu, Finland; email: tapio.fabritius@ee.oulu.fi

Поступила в редакцию 19 августа 2005 г., после доработки – 27 октября 2005 г.

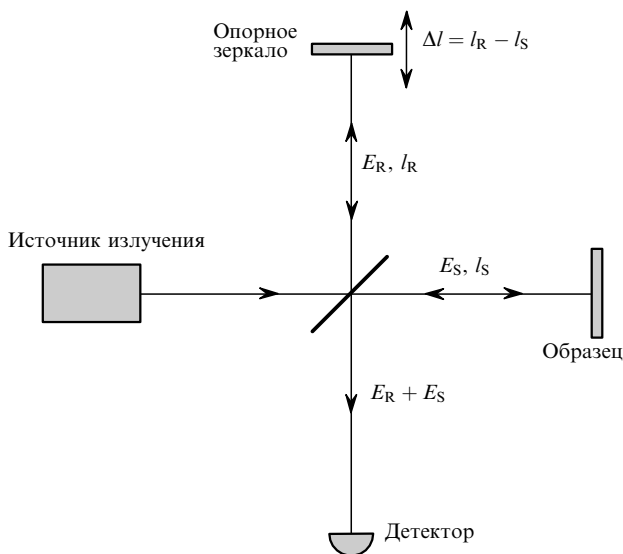


Рис.1. Интерферометр Майкельсона.

ологических объектов, как глаз, кожа, а также различные опухоли кожи [6, 14 – 17]. Позже этот же метод применялся для изучения других материалов.

На рис.1 представлена упрощенная схема типичного интерферометра Майкельсона открытого типа. Используется ИК излучение с низкой временной когерентностью и спектром гауссовой формы. Вместо одной частоты в источнике применяется конечная полоса частот [18], а его поле разделяется в интерферометре на опорное поле  $E_R$  и предметное поле  $E_S$ . Опорное зеркало движется с постоянной скоростью  $v_R$ , что обеспечивает модуляцию доплеровской частотой

$$f_D = \frac{2v_R}{\lambda} \tag{1}$$

сигнала интерференции, детектируемого методом оптического гетеродинамирования ( $\bar{\lambda}$  – средняя длина волны источника). Сдвиг интерференционного сигнала на доплеровскую частоту облегчает удаление фонового сигнала и низкочастотного шума при демодуляции [6]. Свет, рассеянный назад от объекта, впоследствии оптически смешивается на детекторе со светом, отраженным от опорного зеркала. Как уже отмечалось, сигнал интерференции хорошо детектируется только тогда, когда разность между расстоянием в опорном плече и оптической длиной пути рассеянного назад света из предметного плеча не превышает длины когерентности источника

$$L_c = \frac{2 \ln 2}{\pi} \frac{\bar{\lambda}^2}{\Delta\lambda}, \tag{2}$$

где  $\Delta\lambda$  – ширина спектра излучения источника. (Селекция фотонов осуществляется по оптической длине пробега, что неизбежно приводит к искажению сигнала от сильно-рассеивающей среды из-за вклада многократно рассеянных фотонов [19, 20].) Расстояния, измеряемые методом ОКТ, всегда являются оптическими расстояниями и должны быть нормированы на групповой показатель преломления среды

$$n_g = n - \lambda \frac{dn}{d\lambda}, \tag{3}$$

где  $n$  – показатель преломления среды. Результатом является уширение интерферограмм и увеличение длины когерентности, что ведет к соответствующему снижению разрешения. В дисперсионных средах длина когерентности  $L_{c,m}$  может быть вычислена по следующей формуле:

$$L_{c,m} = \left[ L_c^2 + \left( \frac{dn_g}{d\lambda} d_g \Delta\lambda \right)^2 \right]^{1/2}, \tag{4}$$

где  $d_g$  – геометрическая глубина среды. Таким образом, разрешение в дисперсионной среде может быть определено как  $L_{c,m}$  [21, 22].

Интерферометр выполняет функцию кросс-коррелятора, а детектируемая интенсивность может быть записана как

$$I_d(l_S, l_R) = I_S + I_R + \sqrt{2I_R I_S} \int_{-\infty}^{\infty} \sqrt{R(l_S)} |V_{ic}(\Delta l)| \cos \bar{k} \Delta l d l_S, \tag{5}$$

где  $l_S$  и  $l_R$  – оптические длины пробега в предметном и опорном плечах соответственно;  $I_S$  – детектированная интенсивность излучения, рассеянного назад от объекта;  $I_R$  – детектированная интенсивность излучения, отраженного назад от опорного зеркала;  $\sqrt{R(l_S)}$  – нормированная разрешенная по длине пробега отражательная способность, или нормированная производная распределения интенсивности измеряющей волны по глубине, которая равна доле энергии, отраженной от слоя, расположенного на глубине  $l_S$  внутри объекта;  $V_{ic}(\Delta l)$  – временная функция когерентности, т.е. фурье-образ спектральной плотности мощности источника;  $\Delta l$  – оптическая разность хода  $|l_S - l_R|$  между опорным и предметным плечами;  $\bar{k}$  – среднее волновое число  $2\pi/\bar{\lambda}$ . Таким образом, выражение для интерференционной модуляции можно переписать в следующем виде:

$$\tilde{I}_d(l_S, l_R) = 2\sqrt{I_S I_R} (\sqrt{R(l_S)} \otimes C(l_S, l_R)), \tag{6}$$

где  $C(l_S, l_R)$  – отклик интерферометра в идеальном случае, когда в обоих плечах находятся зеркала. Следовательно, метод ОКТ позволяет регистрировать вызываемые локальными неоднородностями оптических свойств объекта относительные изменения различных параметров – показателя преломления  $\Delta n$ , коэффициента рассеяния  $\Delta\mu_s$ , фактора анизотропии  $\Delta g$  и коэффициента поглощения  $\Delta\mu_a$  [5, 6, 22 – 25].

### 3. Согласование показателей преломления

Основополагающие работы по распространению света в рассеивающей среде включают в себя работы Кубелки и Мунка [26], а также Скаллана и Борха [27]. В дальнейшем другие авторы представили более сложные модели [28, 29]. Одной из серьезных проблем, препятствующих построению адекватных моделей для оценки оптических свойств бумаги, является тот факт, что оптические параметры некоторых компонентов бумаги неизвестны. Кроме того, соотношение между оптическим рассеянием назад и полным ослаблением является довольно сложным, и во многих моделях невозможно учесть физические и химические изменения, которые происходят во время этих процессов. В результате теоретические модели позволяют получить только общую информацию об оптическом

явлении просветления бумаги с помощью просветляющей жидкости.

В сухом образце бумаги свет рассеивается на границах воздух–вещество, и поскольку все компоненты бумаги имеют близкие по величине показатели преломления (для целлюлозы  $n_c = 1.55$ ), полное рассеяние определяется рассеянием на этих границах. Однако вследствие значительного различия между показателями преломления целлюлозы и воздуха ( $n_0 = 1$ ) [13] полное пропускание сухого образца бумаги достаточно мало. При использовании просветляющей жидкости поры бумаги заполняются веществом, показатель преломления которого больше, чем у воздуха. Это уменьшает разность показателей преломления и, как следствие, увеличивает глубину визуализации. В медицинских применениях ОКТ для увеличения глубины визуализации исследуемых тканей используются просветляющие жидкости, такие как глюкоза и глицерин [30–36].

Способность бумаги к пропусканию света зависит от таких параметров, как коэффициенты поглощения ( $\mu_a$ ) и рассеяния ( $\mu_s$ ), а также фактор анизотропии  $g$ . В сухой бумаге  $\mu_a \ll \mu_s$ , и, таким образом, увеличение пропускания просветленной бумаги является следствием уменьшения редуцированного коэффициента рассеяния  $\mu'_s = (1-g)\mu_s$ , в результате чего повышается вероятность детектирования методом ОКТ фотонов, несущих важную информацию о внутренней структуре бумаги [33].

В настоящей работе для оптического просветления бумаги были выбраны четыре различные жидкости. Как показали предыдущие исследования, структурные свойства бумаги можно определить с помощью метода ОКТ. Для оценки топографических свойств поверхности может использоваться низкокогерентная интерферометрия, однако получение изображений структуры с помощью оптического когерентного томографа требует более сложных методов [37]. Оптическое просветление бумаги для исследования методом ОКТ было впервые предложено Алароусу и др. в 2005 г. [38]. Это очень важно, поскольку, хотя профили поверхности несут определенную информацию, многие характеристики, такие как промокаемость, прочность и яркость, частично определяются трехмерной структурой бумаги.

#### 4. Измерительная система

В данной работе оценки пропускания и стабильности значения пропускаемого света были основаны на измерении его мощности. Как показано на рис. 2, в измеряющей установке, расположенной вертикально, в качестве источника излучения использовался суперлюминесцентный диод (СЛД) с центральной длиной волны  $\lambda = 831.9$  нм и выходной мощностью 600 мкВт. С помощью диафрагмы радиус коллимированного пучка уменьшался до 1 мм. Радиус пучка на поверхности бумаги был равен  $\sim 1.1$  мм. Под образцом располагался детектор, сигнал с которого поступал на измеритель мощности Ando AQ2140, позволяющий осуществлять измерения с частотой 1 Гц.

Основной используемой установки служил интерферометр Майкельсона.

В оптическом когерентном томографе, схема которого представлена на рис. 3, источником излучения был СЛД с центральной длиной волны 831.9 нм, шириной спектра 19.7 нм и пиковой выходной мощностью 50 мВт. В воздухе продольное разрешение, обеспечиваемое уста-

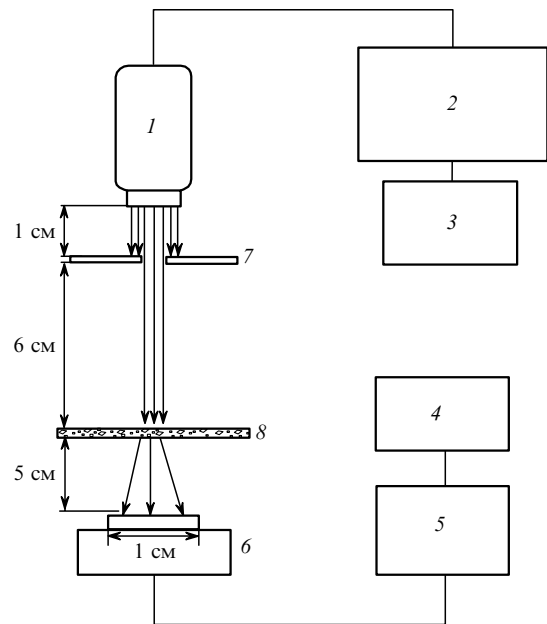


Рис. 2. Схема экспериментальной установки:

1 – СЛД; 2 – стабилизатор тока и температуры; 3 – блок питания; 4 – компьютер; 5 – оптический мультиметр Ando AQ2140; 6 – фотоприемник; 7 – диафрагма; 8 – образец.

новкой, составляло 15.5 мкм. Для получения изображений использовалась пьезоэлектрическая сканирующая система, поперечное сканирование осуществлялось синхронизированным шаговым двигателем, контролируемым ПК. Поперечный диаметр пучка, получаемого из коллимированного пучка с помощью оптики лазерного диода, составлял в плоскости поверхности объекта 15 мкм. Более подробное описание установки можно найти в нашей предыдущей работе [38].

#### 5. Материалы и методы

Для исследования зависимости пропускания света от индивидуальных свойств просветляющих жидкостей мы использовали офисную бумагу (Optitext) со средней плотностью 80 г/м<sup>2</sup> и толщиной 102 мкм. Точный состав бу-

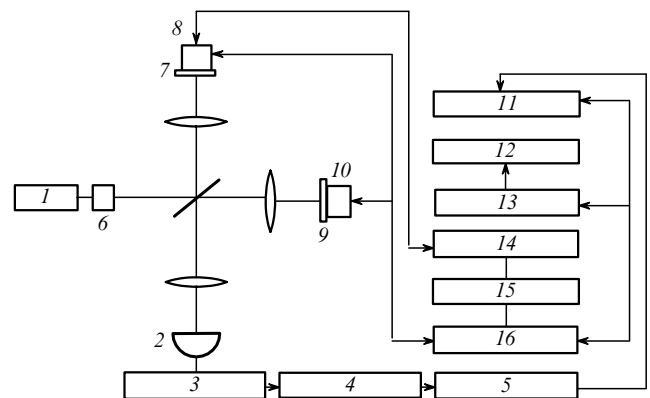


Рис. 3. Принципиальная схема оптического когерентного томографа: 1 – СЛД; 2 – фотодиод; 3 – предусилитель; 4 – полосовой фильтр; 5 – демодулятор; 6 – коллиimator; 7 – зеркало; 8 – поперечный сканер; 9 – образец; 10 – продольный сканер; 11 – накопитель данных; 12 – дисплей; 13 – компьютер; 14 – источник напряжения для пьезосканера; 15 – управляющий генератор; 16 – контроллер перемещения.

Табл.1. Показатели преломления просветляющих жидкостей.

Жидкость	Показатель преломления
Воздух	1.000
Этанол	1.359
1-пентанол	1.407
Глицерин (чистый)	1.474
Бензиловый спирт	1.538

маги неизвестен, т. к. это является коммерческой тайной изготовителя. Измерения проводились на различных образцах, поскольку просветляющие жидкости оказывают необратимое воздействие на физические и химические свойства бумаги.

Выбор просветляющих жидкостей был обусловлен тем, что показатели преломления этанола, 1-пентанола, глицерина (85 %-ного и чистого) и бензинового спирта практически равномерно распределены в интервале 1.36 – 1.54 (табл.1) [39]. Кроме того, были выбраны такие жидкости, которые имеют показатель преломления, близкий к показателю преломления компонентов бумаги и являются стабильными. Глицерин (85 %-ный) содержит 15 % воды и используется для демонстрации эффекта изменения свойств жидкости при увеличении полярности. В эксперименте по измерению пропускания малый объем просветляющей жидкости (3 мкл) распылялся на образец с помощью пневматического пульверизатора на площади 4 см<sup>2</sup>. При исследовании с помощью томографа образцы «вымачивались» полностью, после чего излишки жидкости удалялись.

Измерения представляли собой обычное сканирование. Двумерные изображения имели размер 1 × 0.316 мм (здесь и далее имеются в виду оптические размеры, т. е.  $l = l_0/n$ , где  $l_0$  – геометрический размер), в то время как трехмерные изображения занимали объем 0.75 × 0.75 × 0.16 мм. Время получения двумерного изображения составляло 100 с, трехмерного – 21 мин. Двумерные сечения и трехмерные изображения восстанавливались с помощью встроенных функций программы Matlab<sup>TM</sup>, алгоритмов обработки трехмерных изображений и фильтров для улучшения изображения.

Для уменьшения влияния вибрации обе измерительные системы были собраны на оптическом столе. Кроме того, с целью уничтожения эффекта фоновой засветки установка для измерения пропускания света в течение эксперимента была накрыта непрозрачным кожухом.

## 6. Результаты

### 6.1. Измерения пропускания света

Получение изображений с помощью томографа является времязатратным процессом, поскольку изображения строятся поточечно. Исследование временной зависимости пропускания необходимо, т. к. ОКТ-измерения требуют достаточного количества просветляющей жидкости. Более того, для успешного измерения скорость испарения просветляющей жидкости должна быть малой по сравнению с характерным временем измерения. Кроме того, очевидно, что все процессы, изменяющие структуру бумаги, являются нежелательными. На уровень сигнала влияют также стохастичности структуры бумаги и распределения жидкости по поверхности при распылении. На рис.4 результаты представлены в нормированном виде.

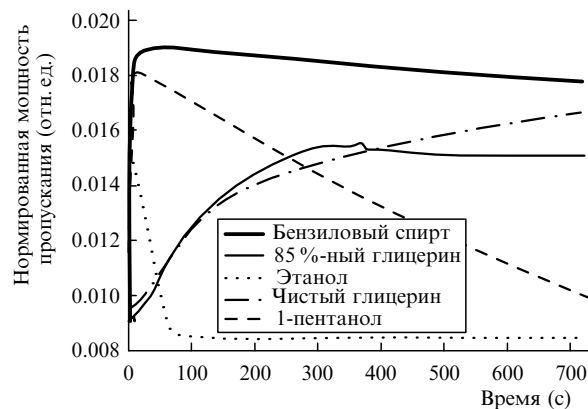


Рис.4. Зависимости пропускания света от времени при введении просветляющих жидкостей.

Измерение пропускания света при использовании различных просветляющих жидкостей дает информацию о степени проникновения света в бумагу. Из наших измерений следует, что наибольшее влияние на пропускание света оказывает бензиловый спирт. Так, в присутствии бензинового спирта пропускание увеличивается почти в 2 раза по сравнению с сухим образцом (рис.4). Максимальный фактор увеличения пропускания для бензинового спирта был равен 2.01, в то время как для 1-пентанола – 1.91, для раствора глицерина – 1.76 и для этанола – 1.77. Для образца с чистым глицерином максимальное значение фактора увеличения пропускания не было достигнуто даже в течение 12-минутного измерения.

Дальнейшие измерения показали, что наиболее важными характеристиками стабильности жидкостей являются сорбция и испарение. Процесс сорбции для чистого глицерина идет очень медленно, и максимальное значение пропускания также не было достигнуто за 12 мин. Однако для 85 %-ного водного раствора глицерина скорость этого процесса увеличилась, и максимум пропускания был достигнут через 6 мин. Это позволяет заключить, что некоторое количество просветляющей жидкости было абсорбировано. Измерения пропускания вместе с визуальным исследованием бумаги, смоченной раствором глицерина, показали, что определенные структурные изменения начинаются приблизительно через 6 мин от начала измерения. Кроме того, из рис.4 следует, что этанол, 1-пентанол, и бензиловый спирт проникают в поры бумаги с близкими скоростями.

Этот рисунок также демонстрирует, что пропускание бумаги, смоченной 85 %-ным раствором глицерина, перестает изменяться через 9 мин, хотя некоторое насыщение наблюдается и для чистого глицерина. Однако время насыщения существенно превышает 12 мин. С другой стороны, этанол испаряется через 3 мин, а 1-пентанол – через 15 мин. Пропускание образца бумаги, смоченного бензиловым спиртом, в течение 12 мин уменьшается всего на 8 %, что говорит о малом объеме испарившейся жидкости. Согласно линейной экстраполяции, время испарения бензинового спирта объемом 3 мл составляет в 1.5 ч. На практике время испарения еще больше.

### 6.2. Измерения с помощью оптического когерентного томографа

Наши измерения пропускания света образцами бумаги показали, что при использовании ОКТ глицерин (85 %-ный и чистый) и этанол для просветления бумаги

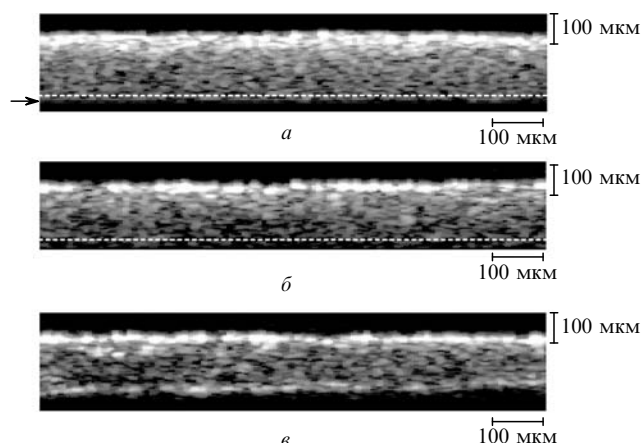


Рис.5. Двумерные изображения сухого образца бумаги (а) и образцов, смоченных 1-пентанолом (б) и бензиловым спиртом (в). В горизонтальном и вертикальном направлениях размеры пикселя составляют соответственно 15 и 0,36 мкм. Черная стрелка показывает предельную глубину сканирования для используемой системы, белая пунктир – оценка положения задней границы бумаги.

непригодны. Поскольку характер сорбции и испарения для глицерина и этанола не отвечает необходимым требованиям, ОКТ-изображения, полученные с этими просветляющими жидкостями, во многом не соответствуют действительности. Чтобы доказать улучшения в изображении, обеспечиваемые использованием 1-пентанола и бензилового спирта, мы получили изображение сухого образца бумаги толщиной 102 мкм и шириной 1 мм, представленное на рис.5,а. Видно, что глубина визуализации является недостаточной, и изображение выглядит обрезанным. На самом деле сигнал спадает с глубиной, так же как и в случае образца, просветленного 1-пентанолом (рис.5,б), где задняя граница видна нечетко. Хотя при использовании 1-пентанола пропускание образца гораздо выше, чем в случае сухого образца, глубина визуализации все еще остается недостаточной. Хорошая визуализация задней границы достигается только с помощью бензилового спирта (рис.5,в). Отражения от передней и задней границ для этого случая практически равны, однако поглощение и рассеяние в бумаге снижают интенсивность отражения от задней границы.

Трехмерное изображение, представленное на рис.6, показывает, что внутренняя структура бумаги может быть визуализирована с помощью ОКТ. Это изображение сходно с изображениями, получаемыми другими методами (рентгеновским, методом электронной сканирующей микроскопии и т.д.) [3]. Поскольку диаметр наименьших пор бумаги составляет около 2 нм, наблюдение самых маленьких структурных компонентов ограничено

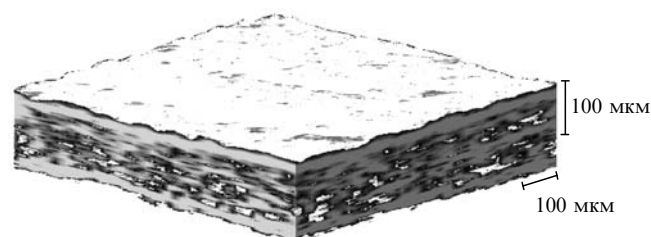


Рис.6. Трехмерная реконструкция образца офисной бумаги размером  $0,75 \times 0,75 \times 0,16$  мм (оптическая толщина). Размеры пикселя те же, что и на рис.5.

разрешением ОКТ-системы. Типичные древесные волокна имеют длину порядка 1–4 мм, их толщина в 30–100 раз меньше длины [1], а размеры единичного волокна находятся в пределах разрешающей способности томографа.

## 7. Обсуждение

### 7.1. Подходящая просветляющая жидкость для ОКТ

При измерении пропускания света образцами бумаги мы использовали малый объем просветляющей жидкости (3 мкл). Все образцы были смочены частично, иными словами, их поры были заполнены как просветляющей жидкостью, так и воздухом. Между пропусканием и полным коэффициентом ослабления существует нелинейная зависимость, таким образом, частичное смачивание ведет к меньшему увеличению пропускания. Это объясняет, почему максимальные пропускания не сильно различаются для образцов, представленных на рис.4. Тем не менее предварительные расчеты говорят о том, что, например, пропускание образца, полностью смоченного бензиловым спиртом, должно более чем в 12 раз превышать пропускание образца, смоченного этанолом.

Кроме того, наши экспериментальные результаты показали, что наилучшее увеличение пропускания достигается в случае, когда показатель преломления используемой жидкости близок к показателю преломления компонентов бумаги. Результаты также подтвердили гипотезу, что просветляющие жидкости снижают рассеяние вследствие уменьшения различия между показателями преломления жидкостей и основного вещества. Схожий эффект был обнаружен и в медицинских применениях ОКТ [17].

Поскольку показатель преломления бензилового спирта близок к показателю преломления целлюлозы (1,55) и типичных наполнителей бумаги (карбонат кальция ( $\sim 1,6$ ), каолин ( $\sim 1,6$ )), улучшение пропускания является значительным. Максимальное увеличение пропускания при использовании 85 % раствора глицерина должно превышать таковое в случае использования этанола из-за меньшей разности показателей преломления, однако экспериментальные результаты свидетельствуют об обратном (рис.4). Визуальная оценка образца и необычное поведение кривой пропускания раствора глицерина (на шестой минуте от начала процесса сорбции) показывают, что глицерин вызывает искривление бумаги, снижая ее пропускающую способность. При смачивании бумаги жидкость проникает в ее поры. Набухание имеет место, если полярная жидкость, например вода, взаимодействует с бумагой [12]. При набухании объем бумаги увеличивается, поскольку молекулы жидкости проникают между водородно-связанными фибриллами волокнистой структуры [28]. Как следствие, набухание бумаги снижает глубину визуализации методом ОКТ. Это наблюдение позволяет утверждать, что этанол и глицерин непригодны для просветления бумаги.

Из-за низкой частоты сканирования используемой системы для измерения пропускания было невозможно выявить различия в сорбционных свойствах этанола, 1-пентанола и бензилового спирта. Хотя скорость сорбции не является основной характеристикой при ОКТ-измерениях, она дает преимущества, поскольку исключает необходимость контроля времени проникновения просветляющей жидкости в бумагу.

ОКТ-изображения получаются поточно, что может занять несколько десятков минут. Если скорость испарения используемой жидкости достаточно велика, глубина визуализации во время измерения уменьшается, что ведет к частичной потере информации о внутренней структуре исследуемой бумаги. Все используемые жидкости имеют высокую скорость испарения, и измерения динамики пропускания показывают, что скорость испарения этанола слишком велика для наших применений. Скорость испарения бензилового спирта меньше, чем у 1-пентанола, что делает его более предпочтительным для просветления бумаги. С другой стороны, глицерин (чистый и 85 %-ный) испаряется так медленно, что его испарением за время эксперимента в наших условиях можно пренебречь. Однако стоит помнить, что, как показано выше, глицерин непригоден для изучения офисной бумаги.

## 7.2. Влияние оптического просветления на глубину визуализации

На примере ОКТ-изображений было продемонстрировано, что единственной из рассмотренных просветляющих жидкостей, обеспечивающей необходимое увеличение глубины сканирования, является бензиловый спирт. Глубина визуализации в бумаге, смоченной этанолом или глицерином, слишком мала для практических применений. Кроме того, использование просветляющей жидкости изменяет рассеивающие свойства бумаги. К сожалению, метод численного определения глубины визуализации в бумаге до сих пор не реализован.

Как отмечалось выше, составляющие компоненты бумаги (целлюлоза и др.) имеют близкие показатели преломления. Если мы предположим, что показатель преломления просветляющей жидкости равен показателю преломления целлюлозы, то только передняя и задняя границы могут быть отчетливо видны в сигнале ОКТ. Образцы офисной бумаги, изученные в нашей работе, состоят из волокон, наполнителей и уплотняющих агентов, что делает их структуру более сложной. Однако при использовании уплотняющих агентов неоднородность образца повышается, и это позволяет получить информацию о внутренней структуре образца, даже если показатели преломления целлюлозы и просветляющей жидкости очень близки.

При более сложном методе обработки данных комбинация профилей поперечного сечения (последовательные двумерные изображения) может быть использована для получения трехмерной структуры объекта. Это означает, что представленный здесь метод может применяться для определения пористости бумаги – одной из ее важнейших характеристик [8]. Методы, ранее использовавшиеся для изучения трехмерной структуры бумаги, включая конфокальную лазерную сканирующую микроскопию и рентгеновскую томографию, имеют ряд недостатков. Заметим, что в случае конфокальной сканирующей микроскопии глубина визуализации мала, а рентгеновская томография является весьма дорогостоящей [3]. Что касается метода ОКТ, обсуждаемого в данной работе, то для него при использовании подходящей просветляющей жидкости этих проблем не существует.

## 8. Выводы

Измерения пропускания бумаги показали, что характер сорбции и испарения этанола и глицерина в бумаге

делает эти жидкости непригодными для измерений методом ОКТ. Таким образом, минимизация разности показателей преломления просветляющей жидкости и бумаги с целью уменьшения вклада многократного рассеяния зависит не только от оптических свойств, но и от сорбции и испарения жидкостей. Этанол испаряется слишком быстро, в то время как глицерин (85 %-ный и чистый) сорбируется слишком медленно. Кроме того, процесс сорбции производит необратимые структурные изменения. Бензиловый спирт и 1-пентанол обладают подходящими сорбционными свойствами, однако только бензиловый спирт обеспечивает необходимую глубину визуализации. Время испарения бензилового спирта в несколько десятков раз превышает время испарения 1-пентанола, что также улучшает пропускание. Таким образом, бензиловый спирт можно считать наиболее подходящей для оптических измерений просветляющей жидкостью.

Лучшее проникновение света увеличивает глубину визуализации методом ОКТ и позволяет детектировать переднюю и заднюю границы образца бумаги. Следует отметить, что определение внутренней структуры бумаги зависит также от разрешения томографа. Метод, представленный в данной работе, позволяет получать информацию о трехмерной структуре бумаги и испарении используемой просветляющей жидкости. Данная работа открывает дорогу ряду новых применений метода ОКТ при исследовании свойств бумаги и в бумажной промышленности.

1. Niskanen K. *Paper Physics, Papermaking Science and Technol.* (Jyväskylä: Fapet Oy, 1998, vol. 16).
2. <http://www.ind.tno.nl/en/costactione11/index.html>
3. Samuelsen E. J., Gregersen O. W., Houen P. J., Helle T., Raven C., Snigirev A. *J. Pulp and Paper Sci.*, **27**, 50 (2001).
4. Häggkvist M. *Licentiate Thesis* (Kungl. Tekniska Högskola, Royal Ins. of Technol., Stockholm, 1999).
5. Pan Y., Birngruber R., Rosperich J., Engelhart R. *App. Opt.*, **34**, 6564 (1995).
6. Schmitt J.M. *IEEE J. Sel. Top. Quantum Electron.*, **5**, 1205 (1999).
7. Alarousu E., Myllylä R., Gurov I., Hast J. *Proc. SPIE Int. Soc. Opt. Eng.*, **4595**, 223 (2001).
8. Bestemyanov K.P., Gordienko V.M., Konovalov A.N., Podshivalov A.A. *Proc. SPIE Int. Soc. Opt. Eng.*, **5475**, 56 (2004).
9. Зимняков Д.А., Захаров П.В., Трифионов В.А., Чанилов О.И. *Письма в ЖЭТФ*, **74** (4), 237 (2001).
10. Захаров П.В. Зимняков А.А. *Письма в ЖТФ*, **28** (12), 87 (2002).
11. Carlsson J., Hellentin P., Malmqvist L., Persson A., Persson W., Wahlstrom, C.-G. *App. Opt.*, **34**, 1550 (1995).
12. Lyne B. *Handbook of Physical Testing of Paper* (New York: Marcel Dekker Inc., 2001).
13. Karppinen T., Kassamakov I., Hægström E., Stor-Pellinen J. *Meas. Sci. & Tech.*, **15**, 1223 (2004).
14. Huang D., Swanson E.A., Lin C.P., Shuman J.S., Stinson W.G., Chang W., Hee M.R., Flotte T., Gregory K., Puliafito C.A., Fujimoto J.G. *Science*, **254**, 1178 (1991).
15. Brezinski M.E., Fujimoto J.G. *IEEE J. Sel. Top. Quantum Electron.*, **5**, 1185 (1999).
16. De Boer J.F., Srinivas S.M., Hyle Park B., Pham T.H., Chen Z., Milner T., Nelson J.S. *IEEE J. Sel. Top. Quantum Electron.*, **5**, 1200 (1999).
17. Tuchin V.V., Xu X., Wang R.K. *App. Opt.*, **41**, 258 (2002).
18. Bourma B.E., Tearney G.J. *Handbook of Optical Coherence Tomography* (Switzerland: Marcel Dekker Inc., 2002).
19. Бестемьянов К.П., Гордиенко В.М., Иванов А.А., Коновалов А.Н., Подшивалов А.А. *Квантовая электроника*, **34** (7), 666 (2004).
20. Hitzberger C.K., Drexler W., Baumgartner A., Fercher A. F. *Proc. SPIE Int. Soc. Opt. Eng.*, **2981**, 29 (1997).
21. Hitzberger C.K., Drexler W., Fercher A.F. *Investigative Ophthalmology & Visual Science*, **33**, 98 (1992).

22. Hitzberger C.K. *Appl. Opt.*, **31** (31), 6637 (1992).
23. Fercher A.F. *J. Biomed. Opt.*, **1**, 157 (1996).
24. Pan Y., Lankenau E., Welzel J., Birngruber R., Engelhardt R. *IEEE J. Select. Top. Quantum. Electron.*, **2**, 1029 (1996).
25. Hast J., Gurov I., Alarousu E., Zakharov A., Myllylä R. *Proc. SPIE Int. Soc. Opt. Eng.*, **5486**, 180 (1994).
26. Kubelka P.S., Munk F. *Z. Tech. Phys.*, **12**, 593 (1931).
27. Scallan M., Borch J. *Tappi J.*, **55**, 583 (1972).
28. Leskelä M. *Paper and Timber*, **75**, 683 (1993).
29. Saarinen K., Muinonen K. *Appl. Opt.*, **40**, 5064 (2001).
30. Chance B., Liu H., Kitai T., Zhang Y. *Anal. Biochem.*, **227**, 351 (1995).
31. Vargas G., Chan E.K., Barton J.K., Rylander H.G., Welch A.J. *Laser Surg. Med.*, **24**, 138 (1999).
32. Wang R.K., Tuchin V.V., Xu X., Elder J.B. *J. Opt. Soc. Am. B*, **18**, 948 (2001).
33. Зимняков Д.А., Тучин В.Б. *Квантовая электроника*, **32** (10), 849 (2002).
34. Tuchin V.V., Maksimova I.L., Zimnyakov D.A., Kon I.L., Mavlutov A.H., Mishin A.A. *J. Biomed. Opt.*, **2**, 401 (1997).
35. He Y., Wang R.K. *J. Biomed. Opt.*, **9**, 200 (2004).
36. Tuchin V.V. *J. Biomed. Opt.*, **4**, 106 (1999).
37. Alarousu E., Prykäri T., Erkkilä A.-L., Myllylä R., Hast J. *Proc. 4th Topical Meeting on Optoelectronic Distance/Displacement Measurements and Applications* (Oulu, Finland, 2004, p. 36–41).
38. Alarousu E., Krehut L., Prykäri T., Myllylä R. *Meas. Sci. Tech.*, **16**, 1131 (2005).
39. Weast R.C. *Handbook of Chemistry and Physics* (Ohio: Chemical Rubber Co., 1966).