

# Экспериментальное исследование и численное моделирование суперканала $3 \times 100\text{G DP-QPSK}$

В.А.Коньшев, А.В.Леонов, О.Е.Наний, А.Г.Новиков, П.В.Скворцов, В.Н.Трещиков, Р.Р.Убайдуллаев

*Экспериментально исследованы эффекты перекрестных помех в DWDM-линии с каналами 100G DP-QPSK при частотном сближении каналов (три канала с межканальным интервалом 50, 37.5 и 33 ГГц) в C-диапазоне. Использовались пролеты длиной 100 км; число пролетов варьировалось в пределах от одного до шести. Экспериментально определено требуемое оптическое отношение сигнал/шум ( $OSNR_R$ ) для разного числа пролетов, межканальных расстояний и входных мощностей. Предложена теоретическая модель, основанная на численном моделировании, описывающая влияние соседних каналов при сильном сближении и откалиброванная на полученных экспериментальных данных. На основе предложенной модели рассчитано предельное значение спектральной эффективности в системах с плотным расположением 100G DP-QPSK-каналов ( $\sim 3.2 \text{ бит} \cdot \text{с}^{-1} \cdot \text{Гц}^{-1}$ ).*

**Ключевые слова:** суперканал, спектральная эффективность, перекрестные помехи, емкость канала, гауссов шум, BER, OSNR.

## 1. Введение

Увеличение пропускной способности волоконно-оптических линий связи является по-прежнему актуальной задачей. При одной и той же используемой спектральной полосе эта задача эквивалентна задаче увеличения спектральной эффективности (СЭ) в  $\text{бит} \cdot \text{с}^{-1} \cdot \text{Гц}^{-1}$ . Одним из способов увеличения СЭ является увеличение скорости передачи данных по одной несущей за счет использования многоуровневых форматов модуляции. Однако это ведет к заметному снижению дальности передачи. В системах, где ширина спектра сигнала меньше ширины оптического спектрального канала DWDM, могут применяться альтернативные способы увеличения СЭ, а именно увеличение символьной скорости или использование нескольких оптических несущих, управляемых как единое целое, – суперканалов.

В лабораторных условиях исследуются различные конфигурации суперканалов [1–4]. Например, в работе [1] показана возможность создания суперканала с произ-

водительностью 1.2 Тбит/с. Однако наибольший практический интерес представляют те конфигурации, которые могут быть реализованы на существующей сетевой инфраструктуре (в частности, на мультиплексорах с сеткой 100 ГГц). При этом максимальную производительность обеспечивают каналы 100 Гбит/с с форматом модуляции DP-QPSK [5].

В настоящей работе исследуется возможность создания суперканала  $3 \times 100$  Гбит/с в полосе 100 ГГц (СЭ равна  $3 \text{ бит} \cdot \text{с}^{-1} \cdot \text{Гц}^{-1}$ ). Экспериментально изучаются возможности сближения трех 100-гигабитных каналов и возникающие при этом штрафы, предлагается теоретическая модель для учета влияния перекрестных помех. Исследуются предельные возможности сближения. Предлагаемый суперканал 300 Гбит/с ( $3 \times 100$  Гбит/с) в полосе 100 ГГц обеспечивает в 1.5 раза большую СЭ, чем канал 100 Гбит/с в полосе 50 ГГц, при незначительном снижении дальности. Такой суперканал, состоящий из трех длин волн, может управляться как одно целое с использованием мультиплексоров с частотным планом 100 ГГц.

## 2. Описание экспериментальной установки

Для проведения эксперимента по исследованию эффектов перекрестных помех была собрана установка (см. рис.1). Для формирования трех каналов 100 Гбит/с использовались три транспондера «Волга» MS100 (ООО «Т8») (TR1, TR2, TR3). На вход одного из транспондеров (TR2) подавалась псевдослучайная последовательность с BER-тестера (BERT). Два других транспондера (TR1 и TR3) формировали линейный сигнал на основе своих псевдослучайных последовательностей. Сигналы TR1 и TR3 объединялись делителем 50/50, затем смешанный сигнал объединялся с сигналом TR2 через делитель 70/30. Далее сигнал шел на эрбиевый волоконно-оптический усилитель (EDFA) (бустер), с помощью которого можно было настраивать уровень мощности, вводимый в линию.

**В.А.Коньшев, А.В.Леонов, А.Г.Новиков, Р.Р.Убайдуллаев.** Научно-технический центр Т8, Россия, 107076 Москва, ул. Краснобогатырская, 44, стр. 1, оф. 826; e-mail: leonov.av@t8.ru

**О.Е.Наний.** Научно-технический центр Т8, Россия, 107076 Москва, ул. Краснобогатырская, 44, стр. 1, оф. 826; Московский государственный университет им. М.В.Ломоносова, физический факультет, Россия, 119991 Москва, Воробьевы горы

**В.Н.Трещиков.** Научно-технический центр Т8, Россия, 107076 Москва, ул. Краснобогатырская, 44, стр. 1, оф. 826; Филиал института радиотехники и электроники им. В.А.Котельникова РАН, Россия, Московская обл., 141190 Фрязино, пл. Акад. Введенского, 1

**П.В.Скворцов.** Научно-технический центр Т8, Россия, 107076 Москва, ул. Краснобогатырская, 44, стр. 1, оф. 826; Московский физико-технический институт (государственный университет), Россия, Московская обл., 141701 Долгопрудный, Институтский пер., 9

Поступила в редакцию 2 мая 2017 г., после доработки – 15 июня 2017 г.

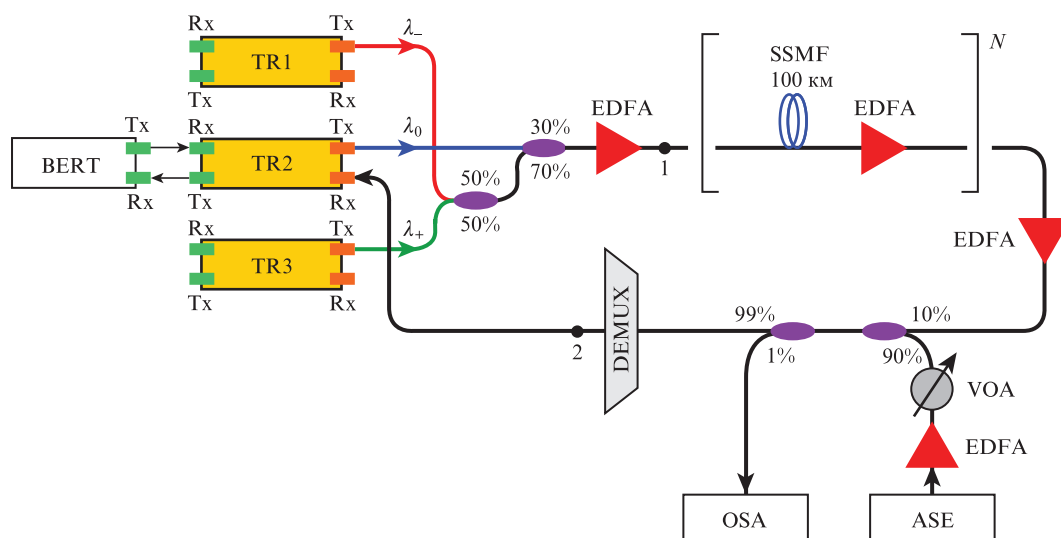


Рис.1. Схема экспериментальной установки.

Линия представляла собой 1–6 пролетов, длиной 100 км каждый, стандартного одномодового волокна (SSMF); в конце каждого пролета сигнал усиливался усилителем EDFA. Далее располагались следующие элементы: предусилитель EDFA, обеспечивающий усиление мощности перед входом в транспондер, стандартный измерительный блок и демультиплексор (DEMUX). Затем оптический сигнал подавался на вход того транспондера, к которому подключен BERT (в нашем случае TR2). Компенсация хроматической дисперсии осуществлялась цифровым процессором транспондера.

В линии использовались однотипные EDFA С-диапазона с коэффициентом усиления на уровне 14–24 дБ (вы-

ходная мощность до 200 мВт), со средним значением шум-фактора 5 дБ. На всех усилителях был установлен режим стабилизации коэффициента усиления. Коэффициент усиления бустера варьировался при проведении эксперимента. Коэффициенты усиления EDFA в линии были подобраны так, чтобы компенсировать затухание в пролетах (в среднем 19–20 дБ), а коэффициент усиления предусилителя должен был обеспечивать оптимальную мощность сигнала на входе в транспондер (–10 дБм).

В состав измерительного блока входила система формирования шума (источник широкополосного оптического шума (ASE), оптический усилитель (EDFA) и перестраиваемый оптический аттенуатор (VOA)) и оптический спектральный анализатор (OSA). В качестве оптического демультиплексора использовался 40-канальный мультиплексор с шагом сетки частот 100 ГГц.

Частота излучения центрального канала транспондера TR2  $f_0$  не изменялась в ходе эксперимента и составляла 192.700 ТГц, что соответствует 27-му каналу частотного плана ITU-T (длина волны 1555.75 нм) [6]. Рабочие частоты транспондеров TR1 и TR3 составляли в разных экспериментах  $f_0 \pm 0.050$ ,  $f_0 \pm 0.0375$  и  $f_0 \pm 0.033$  ТГц. Входная мощность в линии устанавливалась одинаковой для всех трех каналов. Для этого использовались внутренние возможности транспондеров (диапазон плавной подстройки их выходной мощности составляет от –5 до 0 дБм). Для контроля мощности каналов к точке 1 подключался OSA.

Типовой спектр выравненных каналов (точка 1 на рис.1) показан на рис.2,а. Все усилители в линии, кроме бустера, работали в режиме стабилизации коэффициента усиления, чтобы поддерживать равенство вводимых в каждый пролет мощностей при любых условиях передачи. Спектр сигнала после выхода из мультиплексора (точка 2 на рис.1) показан на рис.2,б, из которого видно, что спектр боковых каналов обрезается фильтром демультиплексора (шаг сетки частот DEMUX составляет 100 ГГц).

### 3. Методика измерения OSNR и OSNR<sub>R</sub>

Для измерения OSNR использовался оптический фильтр спектроанализатора шириной 1 нм (максимальное значение на используемом спектроанализаторе). Указанная полоса фильтра спектроанализатора (1 нм) покрывает

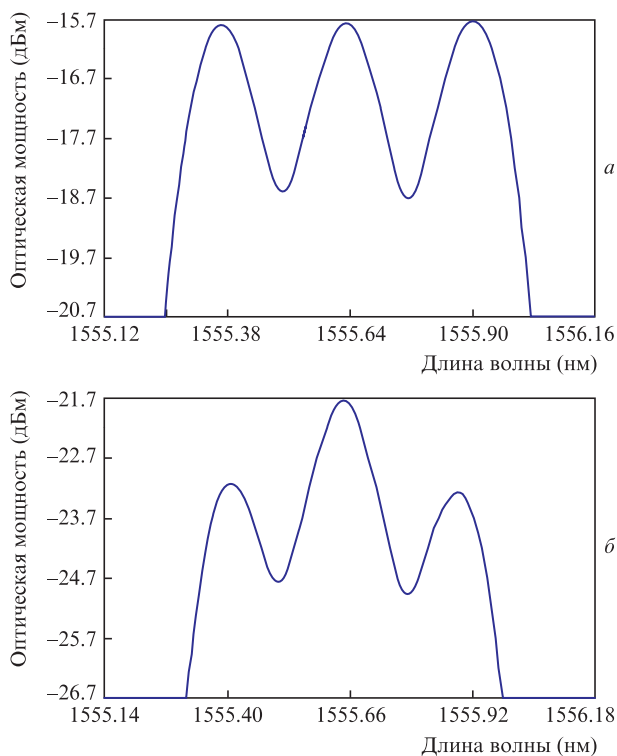


Рис.2. Спектр сигнала с межканальным интервалом 33 ГГц на входе в линию (точка 1 на рис.1) (а) и на выходе демультиплексора (точка 2 на рис.1) (б). Разрешение OSA – 0.07 нм.

три исследуемых канала не полностью, поэтому для пересчета измеряемой мощности сигнала к реальной вводился поправочный коэффициент  $\delta$  ( $\delta > 1$ ), связывающий реальное ( $P_{\text{real}}$ ) и измеренное ( $P_{\text{meas}}$ ) значения мощности в канале:

$$P_{\text{real}} = \delta P_{\text{meas}}. \quad (1)$$

При отсутствии шума (точка 1 на рис.1) реальное значение мощности суперканала из трех каналов в три раза больше канальной мощности:

$$P_{\text{real}} = 3P_{\text{ch}}. \quad (2)$$

Для вычисления  $\delta$  сначала при окне спектроанализатора 1 нм измерялась выходная мощность одного центрального канала  $P_{\text{ch}}$  (боковые каналы выключены), затем мощность трех каналов  $P_{\text{meas}}$ , и из соотношений (1) и (2) находился поправочный коэффициент  $\delta$ .

Значение  $\delta$  не зависит от мощности каналов, но зависит от расстояния между ними. Экспериментально показано, что при расстоянии между каналами 33 и 37.5 ГГц все три канала целиком уместаются в полосе пропускания оптического фильтра шириной 1 нм, и  $\delta = 1$  ( $\bar{\delta} = 0$  дБ). При расстоянии между каналами 50 ГГц  $\delta = 1.21$  ( $\bar{\delta} = 10 \lg \delta = 0.83$  дБ).

С учетом ASE-шума оптическая (пиковая) мощность, измеряемая спектроанализатором, выражается формулой:

$$P_{\text{meas}} = \frac{3P_{\text{ch}}}{\delta} + P_{\text{ASE}}, \quad (3)$$

где  $P_{\text{ASE}}$  – мощность ASE-шума в полосе  $\Delta\lambda = 1$  нм. С учетом (3) формула для OSNR в полосе 0.1 нм приобретает вид

$$\text{OSNR}_{0,1} = \frac{P_{\text{ch}}}{P_{\text{ASE}}} \frac{\Delta\lambda}{0.1 \text{ нм}} = \left( \frac{P_{\text{meas}}}{P_{\text{ASE}}} - 1 \right) \frac{\delta}{3} 10. \quad (4)$$

Или в логарифмических единицах:

$$\text{osnr}_{0,1} = 10 \lg (10^{0.1(P_{\text{meas}} - P_{\text{ASE}})} - 1) + \bar{\delta} + 5.23 \text{ дБ}, \quad (5)$$

где  $\text{osnr} = 10 \lg(\text{OSNR})$ ;  $p = 10 \lg P$ .

Для измерения требуемого OSNR ( $\text{OSNR}_R$ ) [7] использовалась обычная методика с подмешиванием шума ASE. Мощность шума, вводимого в линию от источника оптического шума ASE (см. рис.1), плавно повышалась с помощью оптического аттенуатора VOA до тех пор, пока на BER-тестере (BERT) не появлялось большое количество битовых ошибок и сообщения о потере синхронизации. После этого для восстановления работы линии мощность вводимого шума немного понижалась, и в течение 3–5 мин выполнялось тестирование BER, чтобы убедиться, что BER не превышает  $10^{-12}$ . С помощью OSA измерялось OSNR, которое пересчитывалось к полосе 0.1 нм согласно (5). Это значение принималось за  $\text{OSNR}_R$ .

Для транспондера TR2 уровень битовых ошибок  $\text{BER} < 10^{-12}$  после коррекции ошибок FEC достигается при уровне BER, составляющем до проведения процедуры FEC не более  $1.94 \times 10^{-2}$ . Это пороговое значение BER, при превышении которого происходит потеря работоспособности линии, обозначим как  $\text{BER}_0$ .

## 4. Результаты эксперимента и их анализ

С использованием экспериментальной установки, приведенной на рис.1, были измерены зависимости требуемого OSNR от канальной мощности вводимого в волокно оптического сигнала для разного количества пролетов и разной плотности расположения каналов. Каналы располагались с интервалом 50, 37.5 и 33 ГГц. При расстоянии между каналами 25 ГГц не удалось достичь работоспособности центрального канала даже для одного пролета, поэтому при большем числе пролетов измерения не проводились.

При росте вводимой в пролет мощности  $P_{\text{ch}}$  требуемый OSNR возрастает из-за нелинейных искажений в оптическом сигнале. В линейном режиме (при малых  $P_{\text{ch}}$ ) результаты измерений не выявили зависимости  $\text{OSNR}_R$  от количества пролетов в пределах от одного до шести. При уменьшении межканального интервала увеличение межканальной интерференции приводит к увеличению  $\text{OSNR}_R$ .

Наличие зависимости  $\text{OSNR}_R$  от вводимой в пролет мощности  $P_{\text{ch}}$  говорит о нелинейных искажениях в принимаемом оптическом сигнале. Такие искажения удобно описывать как дополнительный шум, который аддитивно складывается с линейным шумом ASE и перекрестным шумом [7]:

$$P_{\Sigma} = P_{\text{ASE}} + P_{\text{NLI}} + P_{\text{lin},\chi}, \quad (6)$$

где  $P_{\text{ASE}}$  – мощность шума усиленного спонтанного излучения;  $P_{\text{NLI}} = \eta P_{\text{ch}}^3$  – мощность нелинейного шума;  $P_{\text{lin},\chi} = k_{\text{lin},\chi} P_{\text{ch}}$  – мощность линейного перекрестного шума;  $\eta$  – коэффициент нелинейности.

Мы используем гауссову модель шума (GN-модель) [8–12]. В ней предполагается, что уровень битовых ошибок (BER) в сигнале зависит только от полного шума (суммы линейных и нелинейных шумов) и не зависит от вклада каждого типа шума в полный шум.

Разделив обе части (6) на мощность сигнала в начале пролета  $P_{\text{ch}}$ , получим:

$$\frac{1}{\text{OSNR}_{\text{BER}}} = \frac{1}{\text{OSNR}_L} + \eta P_{\text{ch}}^2 + k_{\text{lin},\chi}, \quad (7)$$

где  $\text{OSNR}_{\text{BER}} = P_{\text{ch}}/P_{\Sigma}$  – отношение мощности сигнала к полной мощности шума, определяющее уровень BER в линии связи;  $\text{OSNR}_L = P_{\text{ch}}/P_{\text{ASE}}$  – отношение мощности сигнала к мощности шума спонтанной эмиссии, которое может быть измерено экспериментально с помощью оптического анализатора спектра OSA. В линейном режиме (при малой мощности) и без влияния соседних каналов  $\text{OSNR}_{\text{BER}} = \text{OSNR}_L$ , поэтому в этом случае можно снять зависимость BER от  $\text{OSNR}_{\text{BER}}$  (калибровочную кривую). В нелинейном режиме напрямую измерить  $\text{OSNR}_{\text{BER}}$  невозможно, но можно вычислить уровень BER, используя калибровочную кривую.

Условие работоспособности линии записывается [13] как

$$\text{OSNR}_{\text{BER}} > \text{OSNR}_{\text{ВТВ}}, \quad (8)$$

или

$$\frac{1}{\text{OSNR}_L} < \frac{1}{\text{OSNR}_{\text{ВТВ}}} - \eta P_{\text{ch}}^2 - k_{\text{lin},\chi}. \quad (9)$$

Здесь  $OSNR_{ВТВ}$  ( $OSNR$  back-to-back, требуемый  $OSNR$  в короткой линии) – константа, являющаяся характеристикой транспондера. Таким образом, критическое  $OSNR$ , при котором линия еще работоспособна, выражается формулой:

$$\frac{1}{OSNR_R} = \frac{1}{OSNR_{ВТВ}} - \eta P_{ch}^2 - k_{lin,\chi}. \tag{10}$$

Для транспондера TR2 константа  $OSNR_{ВТВ}$  была найдена экспериментально на основании калибровочной кри-

вой:  $osnr_{ВТВ} = 11.93$  дБ, что соответствует  $1/OSNR_{ВТВ} = 6.41 \times 10^{-2}$ .

Из соотношения (10) следует, что для расчета линейных и нелинейных коэффициентов целесообразно строить графики зависимости обратного требуемого  $OSNR$  от квадрата мощности. Такие зависимости для центрального канала с числом пролетов от 1 до 6 для межканальных интервалов 50, 37.5 и 33 ГГц приведены на рис.3,а,б, и в соответственно.

Наиболее важным результатом является то, что  $k_{lin,\chi}$  является только функцией межканального интервала и не зависит ни от числа пролетов (пересечение с осью ординат происходит примерно в одной точке для каждого межканального интервала), ни от вводимой мощности (в противном случае графики не были бы линейны). Это подтверждает предположение, что влияние соседних каналов хорошо описывается моделью линейного аддитивного шума.

Таким образом, в результате эксперимента подтвержден линейный характер воздействия соседних каналов на исследуемый канал и получены три значения  $OSNR_R$ , соответствующие трем различным межканальным интервалам при линейном режиме работы линии, которые в дальнейшем использовались для калибровки численной модели (см. разд.5).

### 5. Модель влияния соседних каналов

Для исследования взаимодействия каналов при их сближении была создана расчетная модель в среде MATLAB, основанная на модели аддитивного белого гауссова шума (AWGN) с учетом перекрестных помех. Модель была откалибрована по экспериментальным данным, как показано ниже.

При рассмотрении формата модуляции QPSK для одного канала можно записать соотношение

$$y(n) = x(n) + w(n), \quad n = 1, 2, \dots, L, \tag{11}$$

где  $y(n)$  – принятый сигнал;  $x(n)$  – переданный QPSK-символ;  $w(n)$  – комплексный гауссов процесс с нулевым средним и вариацией  $2\sigma^2$ ;  $L$  – число наблюдаемых символов. В предположении идеальной синхронизации (когда нужные отсчеты делаются в средней части символов) принимаемый и переданный сигналы можно разложить на синфазную (I) и квадратурную (Q) компоненты:

$$y_I(n) = x_I(n) + w_I(n), \tag{12}$$

$$y_Q(n) = x_Q(n) + w_Q(n). \tag{13}$$

Величины  $x_I(n)$  и  $x_Q(n)$  являются независимыми и одинаково распределенными и принимают значения  $\{a, -a\}$ , а величины  $w_I(n)$  и  $w_Q(n)$  отвечают гауссовым процессам с дисперсиями  $\sigma_I^2 = \sigma_Q^2 = \sigma^2$ .

Отношение сигнал/шум для принимаемого сигнала определяется как

$$SNR = \frac{S}{N} = \frac{x_I^2 + x_Q^2}{E(w_I^2 + w_Q^2)} = \frac{a^2}{\sigma^2}. \tag{14}$$

Применяя формулы (12–13) при достаточно большом количестве переданных символов, можно найти расчетное

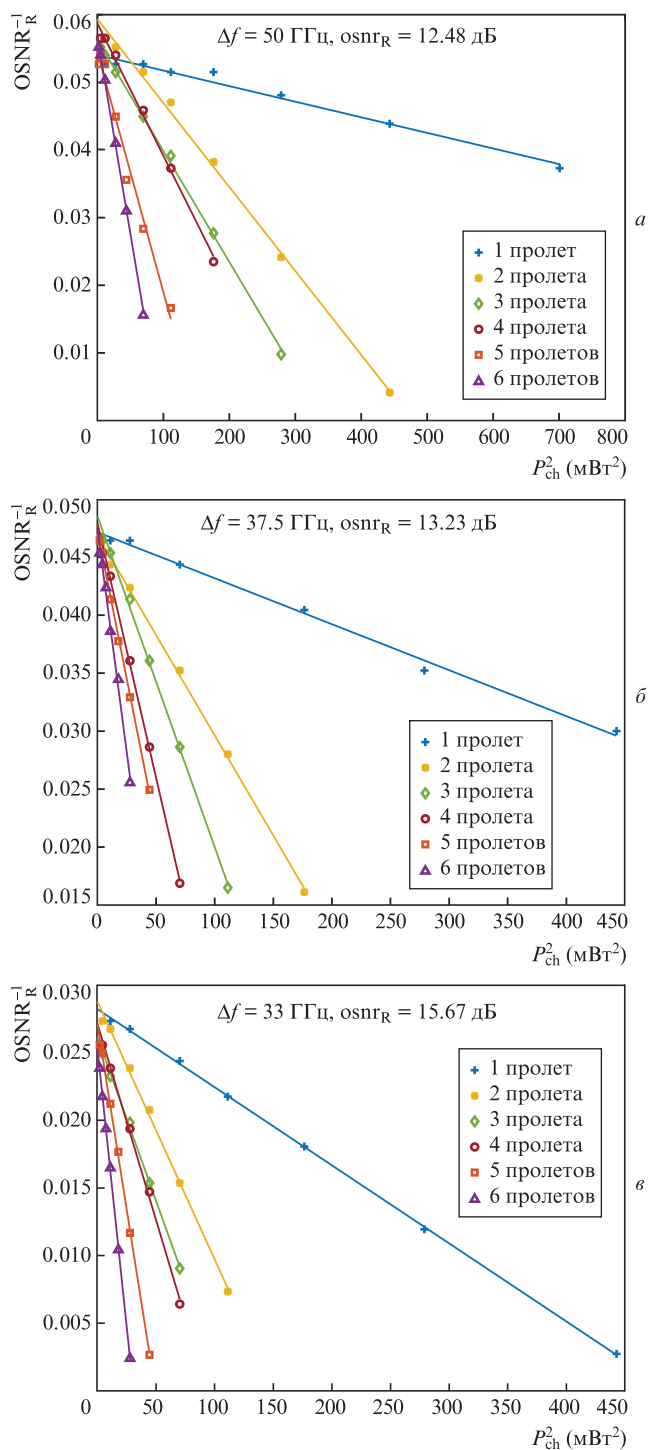


Рис.3. Зависимости обратного требуемого  $OSNR$  от квадрата входной мощности при разных спектральных расстояниях между каналами.

значение BER для каждой заданной  $\sigma$ , а соответствующее этой  $\sigma$  значение SNR вычисляется по формуле (14). Таким образом, была построена расчетная зависимость BER от SNR в случае одного канала (использовалась последовательность  $10^7$  символов). Путем сравнения этой зависимости с калибровочной кривой (BER от OSNR для одного канала в короткой линии, кривая «Экр.» на рис.4) был найден коэффициент пропорциональности  $B_{cl}/B_{opt}$  между расчетным значением SNR и экспериментальным значением OSNR ( $SNR \cdot B_{cl} = OSNR \cdot B_{opt}$ ). Расхождение расчетной зависимости для одного канала от экспериментальной калибровочной кривой в области высоких OSNR может быть объяснено влиянием собственных шумов транспондера, которые не учитывались в численной модели (11)–(13).

Для учета влияния соседних каналов базовая модель (11)–(13) была усложнена путем добавления дополнительного члена, описывающего воздействие соседних каналов на принимаемый сигнал. Предположим, что влияние описывается действительной функцией  $C(\Delta f)$ , которая зависит только от частотного интервала. Таким образом, в простейшей модели учета влияния соседних каналов соотношение (11) для полученного сигнала модифицируются как

$$y(n) = x(n) + w(n) + C(\Delta f)[x^-(n) + x^+(n)], n = 1, 2, \dots, L, \quad (15)$$

где

$$y(n) \equiv [y_I(n) + jy_Q(n)]e^{j\omega t_n},$$

$$x(n) \equiv [x_I(n) + jx_Q(n)]e^{j\omega t_n} = e^{j\varphi_n} e^{j\omega t_n},$$

$$x^-(n) \equiv [x_I^-(n) + jx_Q^-(n)]e^{j\omega^- t_n} = e^{j\varphi_n^-} e^{j\omega^- t_n},$$

$$x^+(n) \equiv [x_I^+(n) + jx_Q^+(n)]e^{j\omega^+ t_n} = e^{j\varphi_n^+} e^{j\omega^+ t_n}.$$

Здесь  $\varphi_n, \varphi_n^-, \varphi_n^+$  – независимые случайные величины, принимающие значения  $\pi/4; 3\pi/4; 5\pi/4; 7\pi/4$ . В нашей модели соотношения (15) для квадратурных компонент имеют вид

$$y_I(n) = x_I(n) + w_I(n) + C(\Delta f)\{[x_I^+(n) + x_I^-(n)]\cos(2\pi\Delta f t_n) + [x_Q^-(n) - x_Q^+(n)]\sin(2\pi\Delta f t_n)\}, \quad (16)$$

$$y_Q(n) = x_Q(n) + w_Q(n) + C(\Delta f)\{[x_I^+(n) - x_I^-(n)]\sin(2\pi\Delta f t_n) + [x_Q^+(n) + x_Q^-(n)]\cos(2\pi\Delta f t_n)\}, \quad (17)$$

где  $t_n = n\tau$ , и мы считаем, что  $\omega^+ - \omega = \omega - \omega^- = 2\pi\Delta f$  ( $\omega$  – частота центрального канала,  $\Delta f$  – межканальный интервал). Не нарушая общности, от случайных фаз  $\varphi_n, \varphi_n^-, \varphi_n^+$  удобно перейти к случайным значениям квадратур  $x_I(n), x_Q(n), x_I^-(n), x_Q^-(n), x_I^+(n), x_Q^+(n)$ , каждая из которых может принимать значения  $\{-a, a\}$  (расстояние между символами  $2a$ ).

При малых мощностях входного сигнала BER является функцией ASE-шума (который пересчитывается в отношение  $\sigma/a$ ) и межканального интервала  $\Delta f$ .

С учетом коэффициента пропорциональности  $B_{cl}/B_{opt}$ , найденного выше, для различных значений  $C$  были построены расчетные зависимости BER от OSNR для цен-

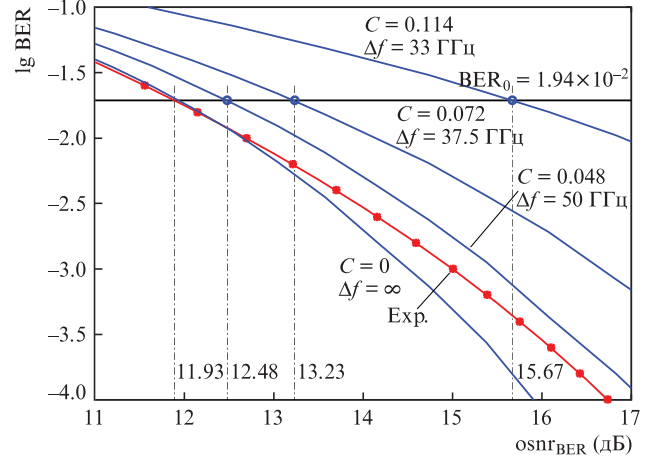


Рис.4. Зависимость уровня ошибок от оптического отношения сигнал/шум для различных значений коэффициента  $C$ , а также экспериментальная калибровочная кривая (Экр.).

трального канала при условии воздействия двух соседних каналов (использовалась последовательность  $10^7$  символов). Методом подбора были найдены три значения коэффициента  $C$ , при которых пороговому уровню битовых ошибок  $BER_0$  соответствуют значения  $OSNR_R$ , полученные ранее экспериментально для трех разных межканальных интервалов (рис.4). Эти значения  $C$  для трех разных  $\Delta f$  приведены в табл.1.

Табл.1. Значения  $C$  для разных межканальных интервалов.

$\Delta f$ (ГГц)	$osnr_R$ (дБ)	$C$
$\infty$	11.93	0
50	12.48	0.048
37.5	13.23	0.072
33	15.67	0.114

Будем искать аппроксимирующую функцию в виде  $C(\Delta f) = a_1/(\Delta f - a_2)^{a_3}$ . В результате решения системы из трех уравнений для трех разных  $C$  ( $\Delta f = 50, 37.5$  и  $33$  ГГц) были найдены следующие значения параметров аппроксимирующей функции:

$$a_1 = 0.143, a_2 = 31.15 \text{ ГГц}, a_3 = 0.373.$$

Таким образом, в построенной теоретической модели минимальное расстояние между каналами ограничено величиной  $31.15$  ГГц, чему соответствует спектральная эффективность  $\sim 3.2 \text{ бит} \cdot \text{с}^{-1} \cdot \text{Гц}^{-1}$ .

## 6. Заключение

Экспериментально продемонстрирована возможность сближения каналов с производительностью  $100$  Гбит/с для передачи данных по трем каналам в стандартном окне мультиплексора  $100$  ГГц (спектральная эффективность такого суперканала составляет  $3 \text{ бит} \cdot \text{с}^{-1} \cdot \text{Гц}^{-1}$ ). Построена теоретическая модель, основанная на предположении о линейном воздействии соседних каналов на исследуемый канал; модель откалибрована по полученным экспериментальным данным. На основе построенной модели показано, что максимальная спектральная эффективность при сближении трех каналов ограничена значением  $3.2 \text{ бит} \cdot \text{с}^{-1} \cdot \text{Гц}^{-1}$ .

Следует отметить, что ближайшая перспектива развития скоростных систем связи заключается в использовании символической скорости 64 Гбод и форматов модуляции вплоть до DP-64QAM, что позволяет передать до 600 Гбит/с по одной несущей в полосе 100 ГГц. Однако при этом происходит существенное падение дальности передачи. Так, например,  $osnr_R$  для системы 400 Гбит/с в окне 100 ГГц по одной несущей (DP-16QAM, 64 Гбод) оценивается в 20 дБ [14]. Предложенный в статье вариант организации суперканала представляет альтернативный способ повышения спектральной эффективности в сетке 100 ГГц, обеспечивающий при этом  $osnr_R$  менее 16 дБ.

1. Chandrasekhar S., Liu X., Zhu B., Peckham D. *Proc. Europ. Conf. Opt. Commun. (ECOC'2009)* (Vienna, Austria, 2009, pp 1–2).
2. Zeng T. *Opt. Express*, **21** (12), 14799 (2013).
3. Souza A.L. et al. *J. Opt. Commun. and Networking*, **8** (7), A152 (2016).
4. Maher R., Alvarado A., Lavery D., Bayvel P. *Sci. Rep.*, **6**, 110 (2016).
5. Конышев В.А., Леонов А.В., Наний О.Е., Трещиков В.Н., Убайдуллаев Р.Р. *Первая мила*, **6**, 40 (2015).
6. ITU-T Recommendation G.694.1. Spectral Grids for WDM Application: DWDM Frequency Grid (2002).
7. Konyshev V.A., Leonov A.V., Nanii O.E., Treshchikov V.N., Ubaydullaev R.R. *Opt. Commun.*, **355**, 279 (2015).
8. Splett A., Kurtzke C., Petermann K. *Proc. ECOC (Montreaux, Switzerland, 1993, Vol. 2, pp 41–44)*.
9. Poggiolini P., Carena A., Curri V., Bosco G., Forghieri F. *IEEE Photon. Technol. Lett.*, **23** (11), 742 (2011).
10. Carena A., Curri V., Bosco G., Poggiolini P., Forghieri F. *J. Lightwave Technol.*, **30** (10), 1524 (2012).
11. Poggiolini P. *J. Lightwave Technol.*, **30** (24), 3857 (2012).
12. Poggiolini P., Bosco G., Carena A., Curri V., Jiang Y., Forghieri F. *J. Lightwave Technol.*, **32** (4), 694 (2014).
13. Конышев В.А., Леонов А.В., Наний О.Е., Новиков А.Г., Трещиков В.Н., Убайдуллаев Р.Р. *Квантовая электроника*, **46** (12), 1121 (2016) [*Quantum Electron.*, **46** (12), 1121 (2016)].
14. Reis J.D. (Ed.) *400G White Paper. Technology Options for 400G Implementation (OIF-Tech-Options-400G-01.0)* (Fremont, Cal., USA, 2015).